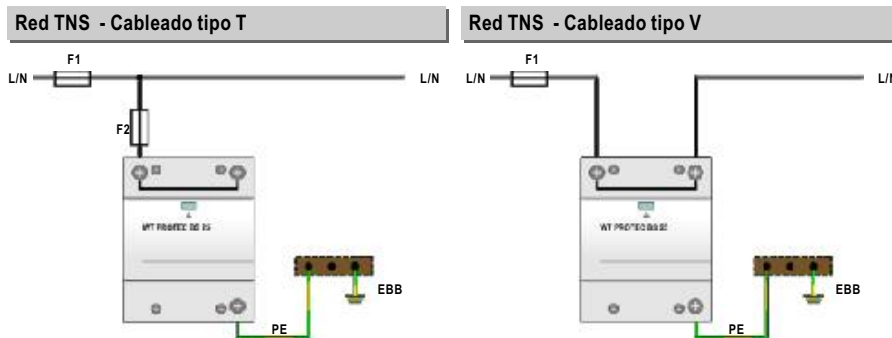


WT PROTEC BS(R) 25

Monopolar
Protector de rayo directo
 $I_{imp} = 25kA (10/350)$

Categoría IEC / EN / VDE:	Clase I, II / Tipo 1, 2 / B+ C
Uso y localización:	Cuadros Principales, Cabeceras
Modos de protección:	L/N - PE
Elemento de protección:	Varistor de Alta Energía (MOV)
Corriente de descarga máx.:	$I_{imp} = 25kA$
Encapsulado:	Diseño compacto

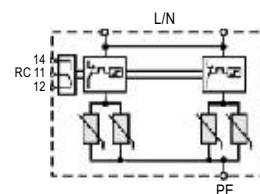


Datos Técnicos

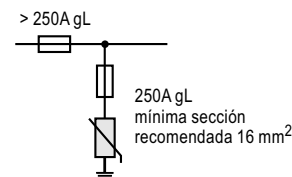
Tipo	WT PROTEC BS(R) 25/690	
Según Norma	IEC-61643-1	
Tensión máxima de funcionamiento (AC/DC)	U_C	690/900V
Corriente nominal de descarga (8/20)	I_n	40kA
Corriente máxima de descarga (8/20)	I_{max}	80kA
Corriente de choque de rayo (10/350)	I_{imp}	25kA
Energía específica	156kJ/Q	
Carga	12.5As	
Nivel de protección	U_p	< 2.5kV
Tensión residual a I_n	U_{res}	< 2.0kV
Corriente de seguimiento	I_f	NO
Tiempo de respuesta	t_A	< 25ns
Corriente residual a U_C	I_{PE}	< 3.5mA
Protección térmica	SI	
Par de apriete de tornillo	máx. 4.5Nm	
Fusible previo (si el principal >250A)	250A gL	
Capacidad de cortocircuito	25kA / 50Hz	
Margen de temperatura	- 40°C + 80°C	
Sección de conexión máxima	35mm ² (rigido) / 25mm ² (multifilar)	
Montaje EN 60715	Carril DIN de 35mm	
Grado de protección	IP 20	
Material de la carcasa	Termoplástico; grado de extinción UL 94 V-0	
Dimensiones DIN 43880	4TE	
Peso unitario	494g	
Código	502 310	
WT PROTEC BSR 25/xxx (con teleseñalización)		
Contacto de teleseñalización	SI	
Características de los contactos	AC: 250V/0.5A; 125V/3A	
Cables de conexión al terminal	max. 1.5mm ²	
Par de apriete del terminal	0.25Nm	
Peso unitario	499g	
Código	502 311	
Dimensiones embalaje (unitario)	109 x 76.5 x 78mm	

Diagrama conexión

WT PROTEC BSR 25/690



Selección del fusible de seguridad



Dimensiones

