

# INPROTEC VV(R)

El protector contra sobretensiones modelo INPROTEC VV(R) ha sido desarrollado para su instalación única en redes tipo TN monofásicas o como complemento de los protectores INPROTEC VS(R) o INPROTEC VG(R) cuando se protegen redes trifásicas.

Mediante una simple combinación de las tres variantes se consigue un sistema de protección para redes TT, TNC, TNC-S e IT.

Estos elementos se han desarrollado con capacidades de drenaje como para derivar rayos directos e indirectos y por sus características pueden ser utilizados como protectores de sobretensión en las zonas de protección  $0_A - 1$  según la IEC 62305.

<b>Categoría IEC / EN / VDE:</b>	<b>Clase I / Tipo 1 / B+C</b>
<b>Uso y localización:</b>	<b>Cuadros principales</b>
<b>Modos de protección:</b>	<b>L/N - PE</b>
<b>Elementos de protección:</b>	<b>Varistores MOV de alta energía</b>
<b>Corrientes de descarga:</b>	<b><math>I_{imp} = 12.5kA / polo</math>, <math>I_{max} = 80kA / polo</math></b>
<b>Protecciones internas de seguridad:</b>	<b>Fusibles térmicos separados para cada pareja de varistores</b>
<b>Indicación de estado:</b>	<b>Ventanilla + señalización remota (R)</b>
<b>Encapsulado:</b>	<b>Diseño Compacto</b>

## Datos técnicos

Tipo	INPROTEC VV(R)					
	150	275	320	385	440	
Según Norma	IEC-61643-1					
Tensión máxima de funcionamiento (AC/DC)	$U_c$	150/200V	275/350V	320/420V	385/500V	440/580V
Corriente nominal de descarga (8/20) $I_n$ (MOV/MOV)				40kA / 40kA		
Corriente máxima de descarga (8/20) $I_{max}$ (MOV/MOV)				80kA / 80kA		
Corriente de choque de rayo (10/350) $I_{imp}$ (MOV/MOV)				12.5kA / 12.5kA		
Energía específica				39kJ/Ω		
Carga				6.25As		
Nivel de protección $U_p$ - a $I_n$ (8/20)		< 0.7kV	< 1.4kV	< 1.6kV	< 1.7kV	< 2.2kV
- a $I_{imp}$ (10/350)		< 0.7kV	< 1.1kV	< 1.2kV	< 1.3kV	< 1.7kV
Corriente de seguimiento	$I_f$	NO				
Tiempo de respuesta	$t_A$	< 25ns				
Corriente residual a $U_c$	$I_{PE}$	< 2.5mA				
Protección térmica		SI				
Par de apriete de tornillo		máx. 4.5Nm				
Fusible previo máximo		250A gL				
Capacidad de cortocircuito		25kA / 50Hz				
Margen de temperatura		- 40°C .... + 80°C				
Sección de conexión máxima		35mm <sup>2</sup> (rígido) / 25mm <sup>2</sup> (multifilar)				
Montaje EN 60715		Carril DIN de 35mm				
Grado de protección		IP 20				
Material de la carcasa		Termoplástico; grado de extinción UL 94-5VA				
Dimensiones DIN 43880		2TE				
Peso unitario		245g	300g	325g	290g	295g
Código		505 017	505 019	505 021	505 061	505 023
<b>INPROTEC VV(R) (Con teleseñalización)</b>						
Teleseñalización		SI				
Características de los contactos		AC: 250V/0.5A; 125V/3A				
Cables de conexión al terminal		máx. 1.5mm <sup>2</sup>				
Par de apriete del terminal		0.25Nm				
Peso unitario		255g	310g	335g	300g	305g
Código		505 025	505 027	505 029	505 063	505 031
Dimensiones del embalaje unitario		108mm x 76mm x 41mm				

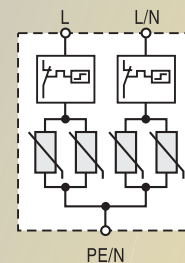


**Multipolar**  
**Protector de Rayo Directo**  
 **$I_{imp} = 12.5kA (10/350) / polo$**

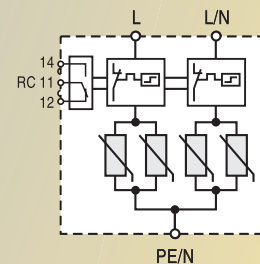


Diagrama de conexión

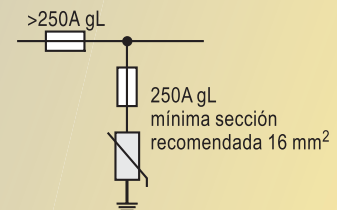
## INPROTEC VV



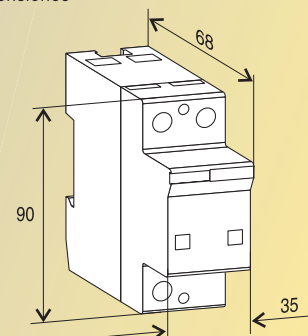
## INPROTEC VVR



## Selección del fusible de seguridad



## Dimensiones



**ISKRA ZAŠČITE**