

SISTEMAS DE DISTRIBUCIÓN DE BAJA TENSIÓN

PROTECTORES CONTRA SOBRETENSIÓN

PROTEC B



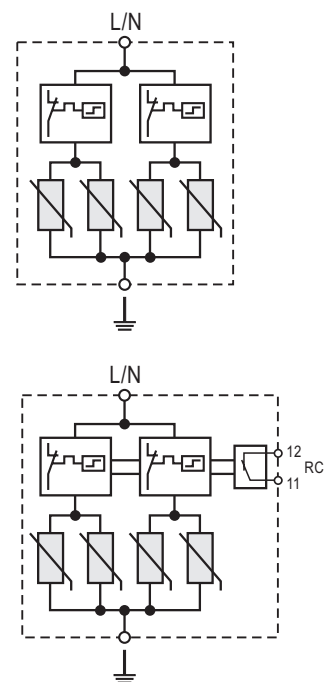
Clase (IEC):	I, II
Localización:	Cuadro primario de distribución general
Protección térmica:	Consiste en dos dispositivos independientes, los cuales señalizan el fallo de cada par de varistores por separado. Esta solución facilita el que, en caso de avería de un par, el otro dispositivo de señalización permanece operativo.
Señalización Remota:	El PROTEC B dispone de señalización remota que reacciona inmediatamente ante avería cualquier par de varistores.
Certificado según:	UL 1449 (Ed. 96) (UL file E213469)

El PROTEC B es una protección contra sobretensiones producidas por el efecto de descargas atmosféricas a través de impactos parciales directos o indirectos. Como elementos de protección se emplean varistores. De esta forma se evita la aparición de las "corrientes de seguimiento" (I_f). El PROTEC B se utiliza para protección en zonas 0_A - 1



Datos técnicos					
Tipo	PROTEC B y PROTEC BR				
	150/150		150/320		
Probado y homologado por	UL 1449, (UL file E213469); IEC-61643-1				
Clase (IEC)	I, II				
Tensión Máxima de Red (AC/DC)	U_c	150/200V	320/420V		
Corriente Nominal de descarga (8/20)	I_n	70kA	70kA		
Corriente de descarga máxima (8/20)	I_{max}	150kA	150kA		
Corriente de descarga (10/350)	I_{imp}	15kA	25kA	15kA	25kA
Nivel de protección U_p - a I_n (8/20)		1.5kV	1.8kV		
	-a I_{imp} (10/350)	0.9kV	1.1kV		
Tiempo de respuesta	t_A	< 25ns			
Fusible previo recomendado (si el fusible general es mayor de 250A)		250AgL			
Capacidad de cortocircuito		25kA/50Hz			
Temperatura de funcionamiento		- 40°C +80°C			
Cable de conexión máximo		Rígido de 35 mm ² ; Flexible de 25 mm ²			
Montaje		En interior sobre carril simétrico DIN 35mm			
Grado de protección		IP 20			
Material plástico		Policarbonato autoextinguible 5VA			
Dimensiones		DIN 43880 2TE			
Código		322 374	322 372	322 411	322413
Datos adicionales para PROTEC BR					
Señalización remota (R)		AC: 250V/0.5A			
- carga		125V/3A			
- sección de los cables de alarma		max. 1.5mm ²			
Código		322 375	322 373	322 412	322 414
Instalación de PROTEC B (monofásica)		Condiciones de instalación			
S_1 L1, L2, L3	S_2	S_3	Fusibles		
S_2 Si	$\leq 25 \text{ mm}^2$	Igual S_1	Solo en caso de fusible > 250 AgL		
S_3	$> 25 \text{ mm}^2$	25 mm ²	Si: 250 AgL		

Esquema



Dimensiones

